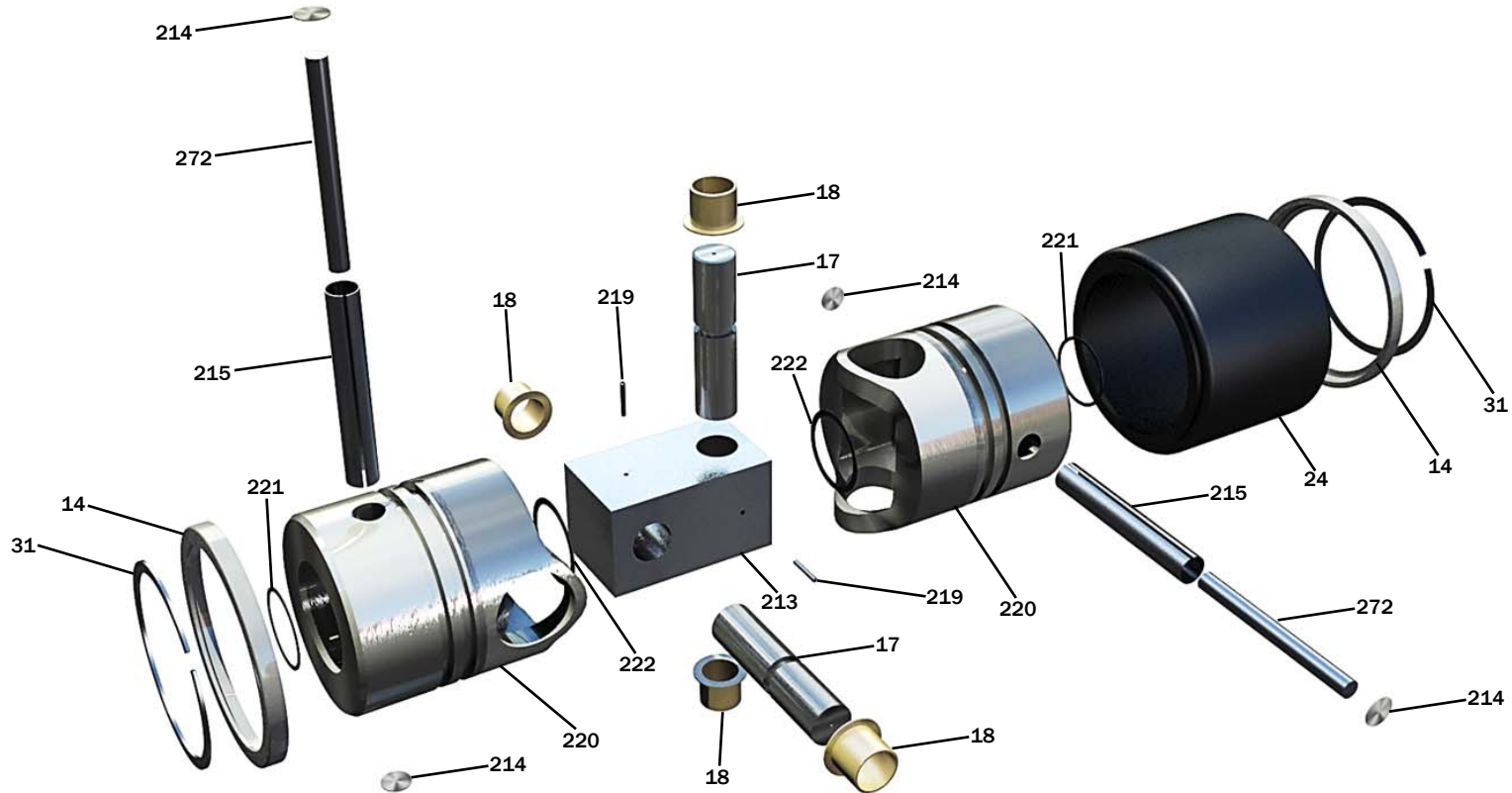


Despiece de la Unión Universal Cardan

Bombas de Cavidad Progresiva MXQ



<u>Item</u>	<u>Cant.</u>	<u>Descripción</u>	<u>Item</u>	<u>Cant.</u>	<u>Descripción</u>
14	2	Collarín de Bota	215	2	Manga
17	2	Pin de Unión	219	2	Pin de Seguridad
18	4	Cojinete de Unión	220	2	Cabezal de Unión
24	1	Bota	221	2	Anillo "O" de Eje
31	2	Anillo de Retención	222	2	Anillo "O" de Junta
213	1	Bloque	272	2	Pin Cónico
214	4	Disco de Sello	501	1	Ensamble Completo